

琵琶湖セーリングチャンピオンシップ 2023

レース公示

主催：NPO 法人滋賀県セーリング連盟
一般社団法人日本スナイプ協会琵琶湖フリート
近畿北陸 470 協会
期日：2023 年 6 月 3 日（土）～4 日（日）
場所：滋賀県立柳ヶ崎ヨットハーバー（大津市柳ヶ崎 1-2）

1. 規則

本大会は、「セーリング競技規則 2021-2024」（以下 RRS）に定義された規則、及び当該クラスのクラス規則、本大会帆走指示書を適用する。

2. 帆走指示書

帆走指示書は、大会前日までに大会公式掲示板に掲示される。

3. コミュニケーション

- 3-1. 公式掲示板は、LINE オープンチャット『琵琶湖セーリングチャンピオンシップ 2023』とする。
- 3-2. 開閉会式、ブリーフィングは「Zoom ミーティング」を使用しておこなう。
- 3-3. 選手・関係者間の接触機会をできる限り減らすため、問い合わせ等はメールを用いておこない、できる限り陸上本部には来訪しないこと。
- 3-4. レース中の艇は、緊急の場合を除き、音声やデータを送信してはならず、全ての艇が利用できない音声やデータを受信してはならない。これは携帯電話にも適用される。

4. クラス

470 級、スナイプ級

5. 参加資格

参加者と艇は、以下の条件を満たしていること。

- 5-1. 2023 年度 JSAF 会員であること。
- 5-2. 選手は当該クラスのクラス協会会員であること。
- 5-3. 期日までに、正しく申し込みと参加料支払いの手続きを完了させていること。

6. 参加申込

6-1. 参加資格のある艇は5月29日(月)までにWEBエントリーフォームから参加申し込みを行うこと。WEBエントリーフォームは、公式掲示板、滋賀県セーリング連盟HPにも掲載されている。

WEBエントリーフォーム URL : <https://forms.gle/sCy6NYUjAzwkEjj6>

6-2. 参加料

参加料は1艇8,000円とする。エントリー締切期日までに、指定の口座にスキッパー名で振り込むこと。なお、団体でまとめて振り込む際には、その旨を事前に各クラスフリートリダーまでメールで連絡すること。

〈振込先〉

470 : 三菱東京UFJ銀行 草津支店 普通 0124727 橋本和

スナイプ : みずほ銀行 荻窪支店 普通 4104425 一般社団法人日本スナイプ協会琵琶湖水域

6-3. 期日を過ぎてのレイトエントリーは認めない。エントリー内容に変更がある場合は、6月1日(木)の24:00までに大会事務局(shigaken.sailing.hp@gmail.com)までメールで連絡すること。それ以降の変更は受け付けない。

7. 大会日程

6月3日(土)

9:00 開会式、ブリーフィング (Zoom)

10:30 470級第1レース予告信号

スナイプ級の予告信号は、470級のスタート後引き続き行う。

6月4日(日)

9:00 ブリーフィング

10:00 2日目の470級第1レース予告信号

スナイプ級の予告信号は、470級のスタート後引き続き行う。

16:30 閉会式 (Zoom、時間は予定)

なお、1日におこなう最大レース数は定めない。大会2日目については、470級は15:00より後、スナイプ級は15:10より後に予告信号を発しない。

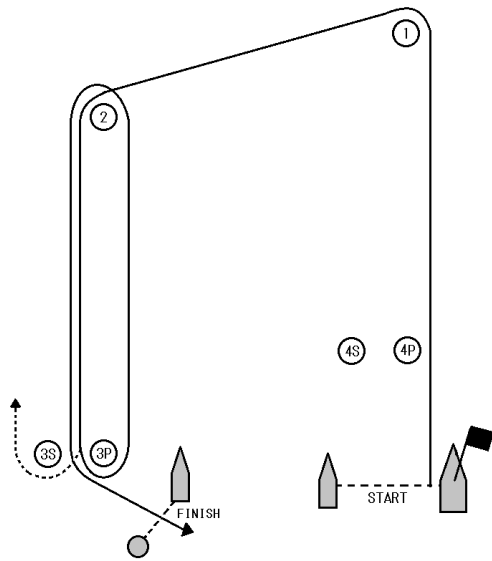
8. レースエリア

レースエリアは、大津市柳が崎沖とする。

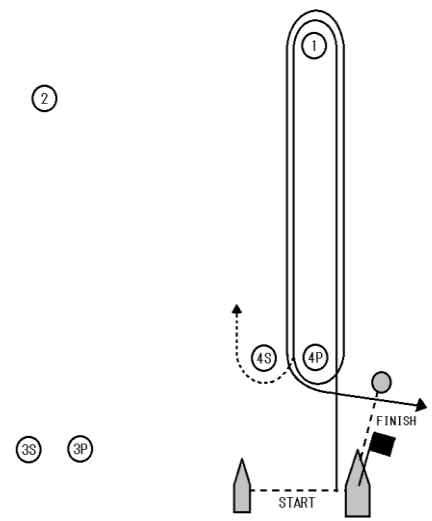
9. コース

コースは次の通りである。

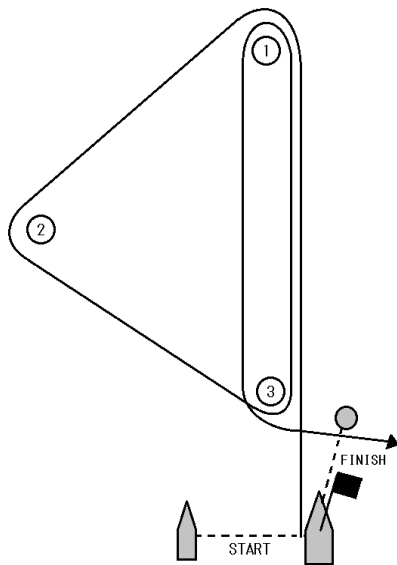
〈数字旗 1 掲揚時〉 Start-1-2-3-2-3-Finish



〈数字旗 2 掲揚時〉 Start-1-4-1-4-Finish



〈数字旗 3 掲揚時〉 Start-1-2-3-1-3-Finish



10. セール

10-1. ダッシュナンバーの使用は認めない。

10-2. メインセールとスピネーカーのセールナンバーは一致していること。

11. 乗員

470 級、スナイプ級ともに、乗員の交代は認めない。

12. 得点

12-1. 付則 A の低得点方式を適用する。

12-2. 本大会は、1 レースをもって成立とする。最大レース数は7レースとする。

12-3. 4レース以上完了した場合、艇のシリーズの得点は、最も悪い得点を除外したレース得点の合計とする。4レース未満しか完了しなかった場合、艇のシリーズの得点は全てのレース得点の合計とする。

13. 賞

各クラス1位から3位に賞を与える。

14. 後続大会への参加資格

14-1. 470級については、本大会の上位のスキッパーに『2023年全日本470級ヨット選手権大会』への出場資格を与える。詳細については、後日フリートリーダーから該当者に通知される。

14-2. スナイプ級については、本大会の上位のスキッパーに『2023年全日本スナイプ級ヨット選手権大会』への出場資格を与える。枠数、権利獲得の条件等の詳細は、日本スナイプ協会ホームページを参照すること。

15. 安全規定

競技者は、海上においては適正な浮力を有するライフジャケットを着用しなければならない。これはRRS40を変更している。

16. 責任の否認

選手は、自分自身の責任で参加するものとする。

大会主催者は、大会期間中及び前後の物損・死傷等についての一切の責任を負わない。

17. 保険

選手は、有効な第三者賠償責任保険に加入することを推奨する。

18. 問い合わせ先

大会事務局

E-Mail : shigaken.sailing.hp@gmail.com

<470>近畿北陸470協会 橋本和

E-Mail : sailizm470@gmail.com

<スナイプ>日本スナイプ協会琵琶湖フリート 兵藤和行

E-Mail : scirajapan.biwako@gmail.com

LINE オープンチャット参加方法

LINE の「ホーム」タブから「サービス」を選択します。

↓

サービス一覧から「オープンチャット」を選択して、トップページにアクセスします。

↓

上部の検索窓から、トークルーム「琵琶湖セーリング
チャンピオンシップ 2023」を検索します。

※検索機能を使うには、LINE アプリ内で年齢確認を
済ませている必要があります。

↓

「参加」を押して参加します。

↓

トークルーム内で使うニックネームを設定します。



【注意】 ニックネームは、必ず以下の形で登録してください。

☆選手の方

セールナンバー + s (スキッパー) または c (クルー)
+ 名前 (フルネーム)
(例) 「3771 s 橋本和」

☆監督・コーチ・サポートメンバーの方

所属団体 + 監督・コーチ または サポートメンバー + 名前
(例) 「〇〇大学 サポートメンバー 橋本和」

※ニックネームのルールを守っていない場合、大会関係者でないとみなし、退会させる場合があります。

※上記の方法以外でも、すでに大会トークルームに参加している人がリンクを送ることで招待することができます。管理者の承認は不要ですので、周りにまだ参加していない人がいれば、リンクを送って招待してあげてください。